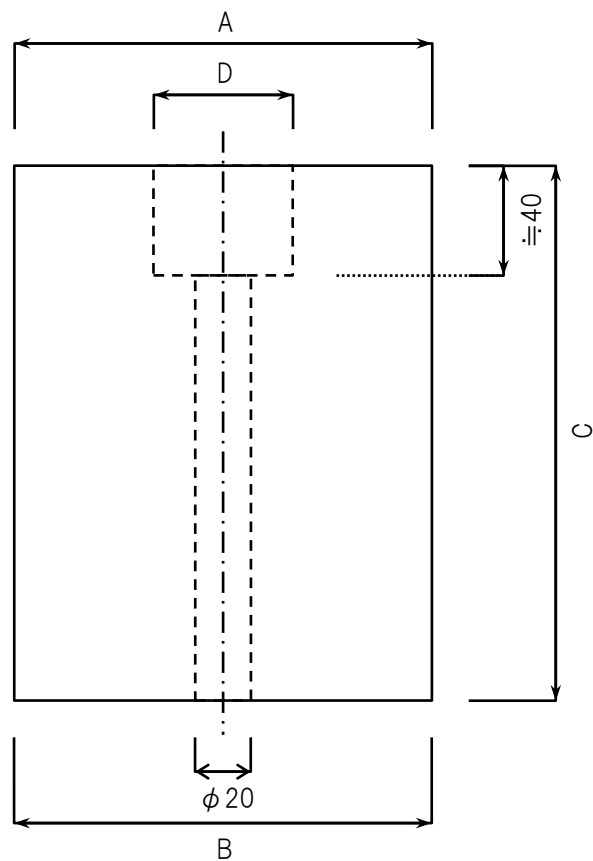
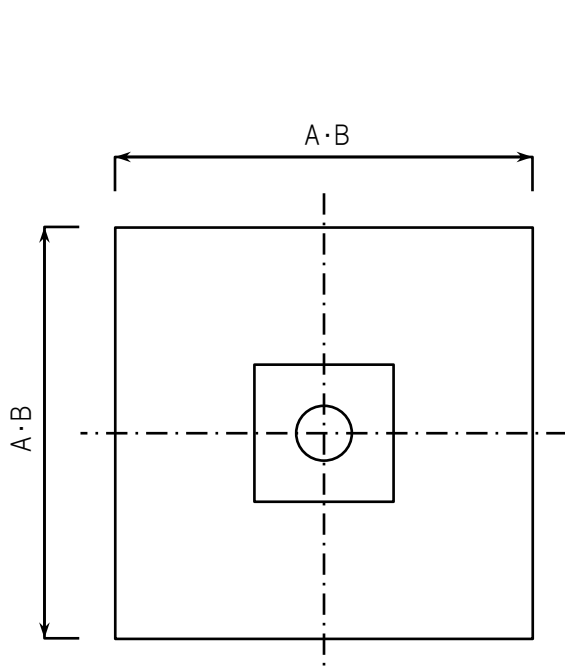


天端	天	底	高さ	ホゾ穴	天端	天	底	高さ	ホゾ穴	天端	天	底	高さ	ホゾ穴	単位
	A	B	C	D(≒)		A	B	C	D(≒)		A	B	C	D(≒)	
3.5寸	105	105	165	30	5寸	150	150	195	50	7寸	210	210	270	50	mm
4寸	120	120	165	40	5.5寸	165	165	215	50	8寸	240	240	290	50	
4.5寸	135	135	180	50	6寸	180	180	235	50						

※規格寸法は上記の通りですが、天で±2mm程度、底・高さ・ホゾ穴で±5mm程度の寸法誤差が生じる場合があります。



品名	柱石 垂直型(貫通穴タイプ)	材質	御影石(花崗岩)	仕上げ	本磨き仕上げ	 ドリーム壁材株式会社
----	----------------	----	----------	-----	--------	---