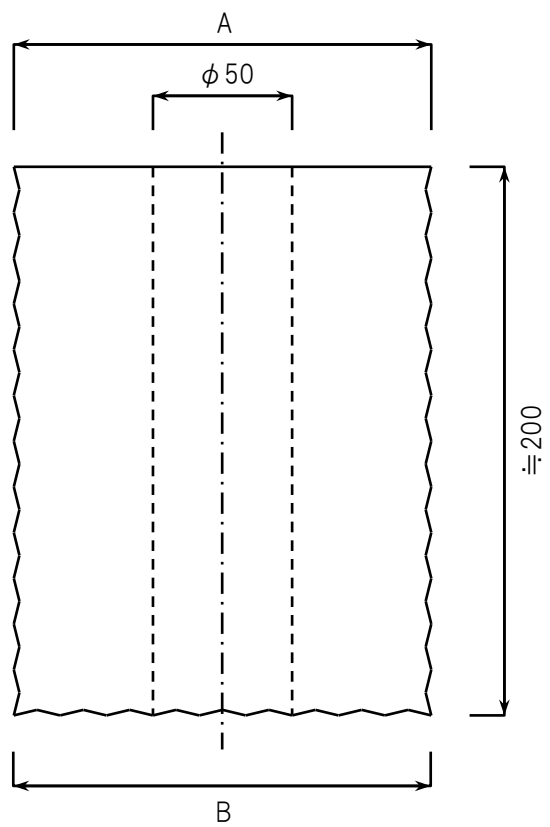
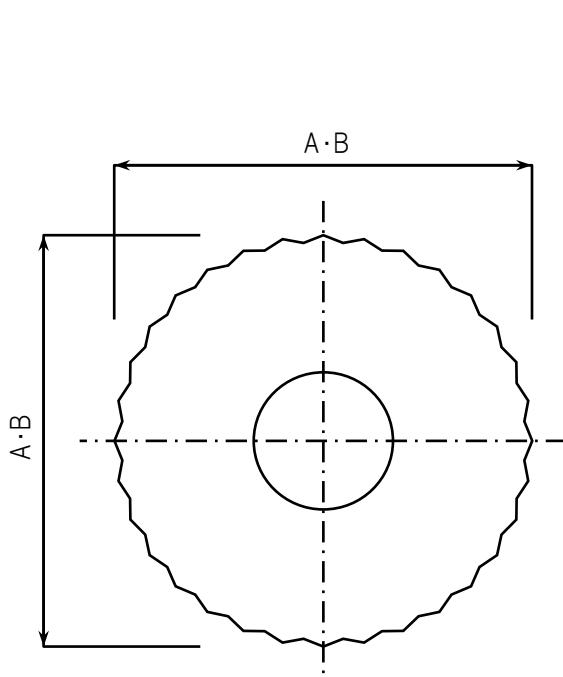



天端	天	底	高さ (寸)	天端	天	底	高さ (寸)	単位
	A(寸)	B(寸)			A(寸)	B(寸)		
5寸	150	150	200	7寸	210	210	200	mm
6寸	180	180	200	8寸	240	240	200	

※割肌仕上げの為、寸法や形状が一定ではありません。上記寸法は目安とお考え下さい。  
 ※商品の特性上、天端寸法が少し小さめになっている場合があります。



品名	のづら柱石	材質	御影石(花崗岩)	仕上げ	側面:割肌仕上げ 天面:ピシャン仕上げ	 <b>ドリム壁材株式会社</b>
----	-------	----	----------	-----	------------------------	--