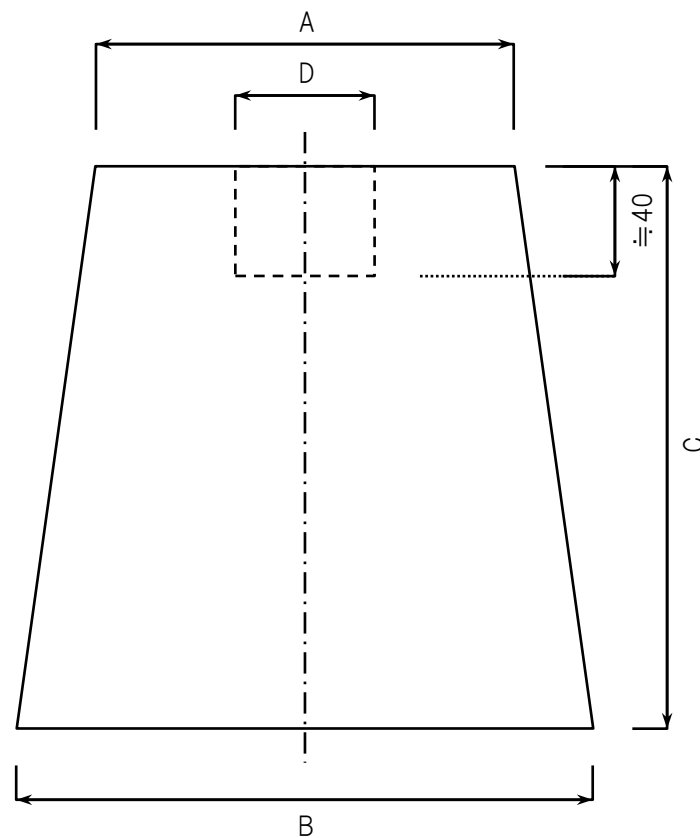
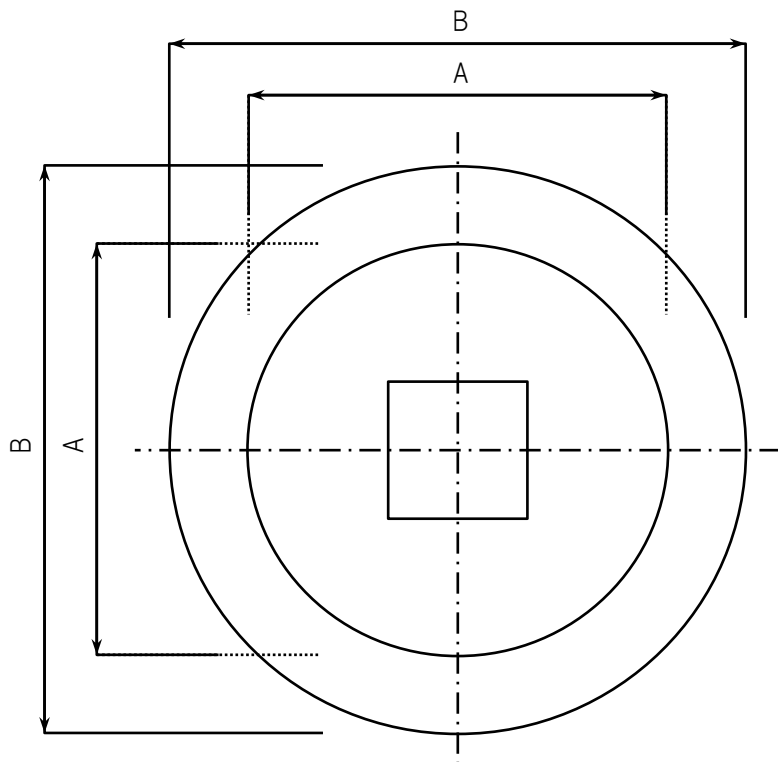



天端	天	底	高さ	ホゾ穴	天端	天	底	高さ	ホゾ穴	天端	天	底	高さ	ホゾ穴	単位
	A(ϕ)	B(ϕ)	C	D(\equiv)		A(ϕ)	B(ϕ)	C	D(\equiv)		A(ϕ)	B(ϕ)	C	D(\equiv)	
4寸	120	172	185	40	5寸	150	207	205	50	7寸	210	286	270	50	mm
4.5寸	135	190	195	50	6寸	180	246	235	50	8寸	240	321	290	50	

※規格寸法は上記の通りですが、天で±2mm程度、底・高さ・ホゾ穴で±5mm程度の寸法誤差が生じる場合があります。



品名	柱石 丸型(標準型)	材質	御影石(花崗岩)	仕上げ	本磨き仕上げ	 ドリーム壁材株式会社
----	------------	----	----------	-----	--------	---