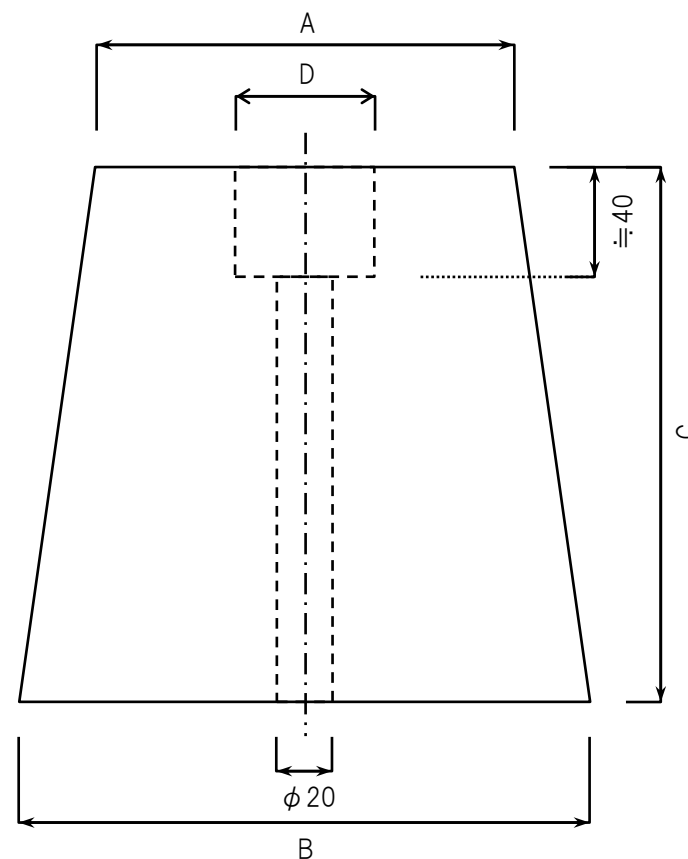
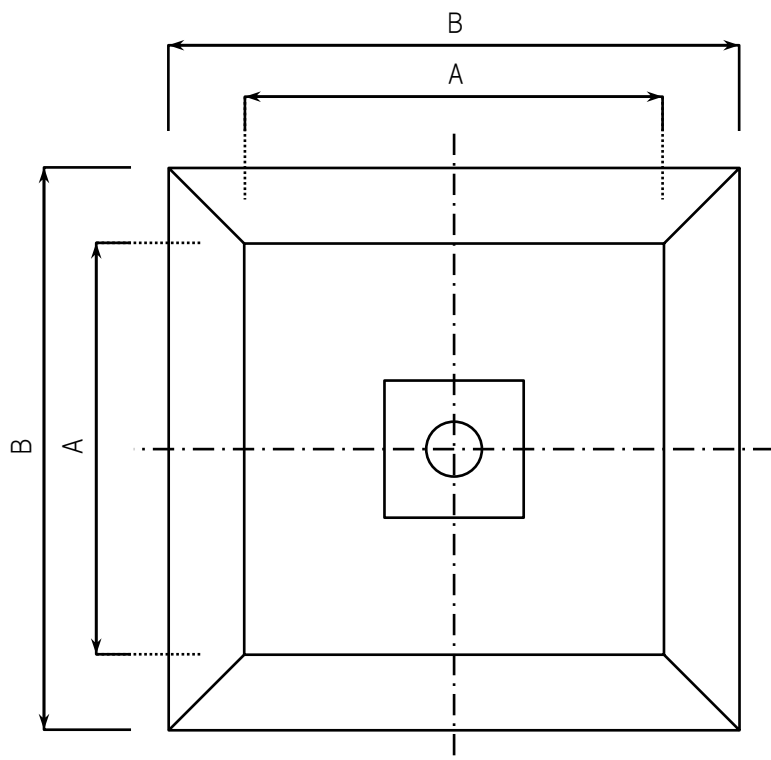



天端	天 A	底 B	高さ C	ホゾ穴 D(≒)	天端	天 A	底 B	高さ C	ホゾ穴 D(≒)	単位
4寸	120	166	165	40	6寸	180	246	235	50	mm
4.5寸	135	185	180	50	7寸	210	286	270	50	
5寸	150	205	195	50	8寸	240	321	290	50	

※規格寸法は上記の通りですが、天で±2mm程度、底・高さ・ホゾ穴で±5mm程度の寸法誤差が生じる場合があります。



品名	柱石 角型(貫通穴タイプ)	材質	御影石(花崗岩)	仕上げ	本磨き仕上げ (SI:タタキ仕上げ)	 ドリーム壁材株式会社
----	---------------	----	----------	-----	-----------------------	---