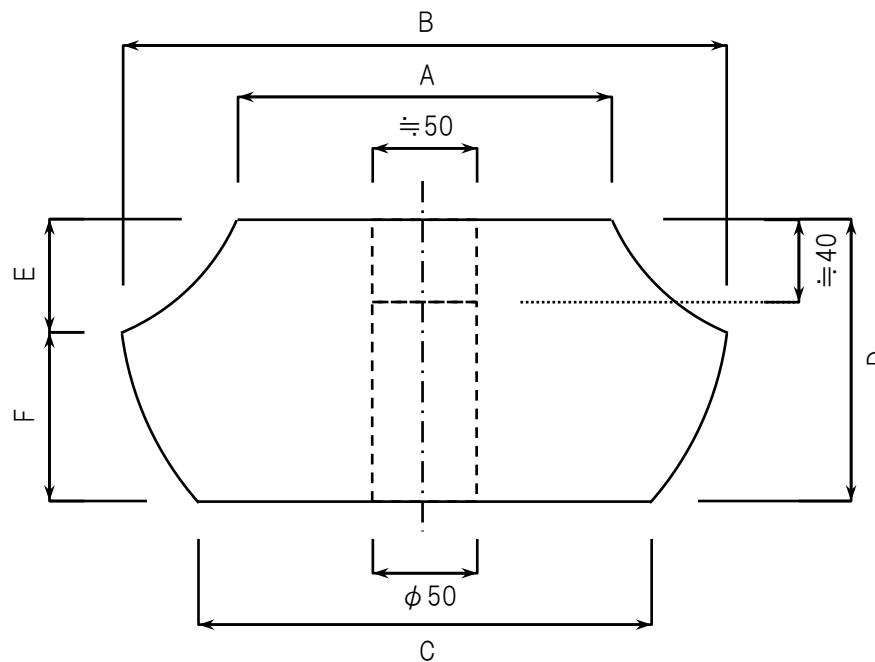
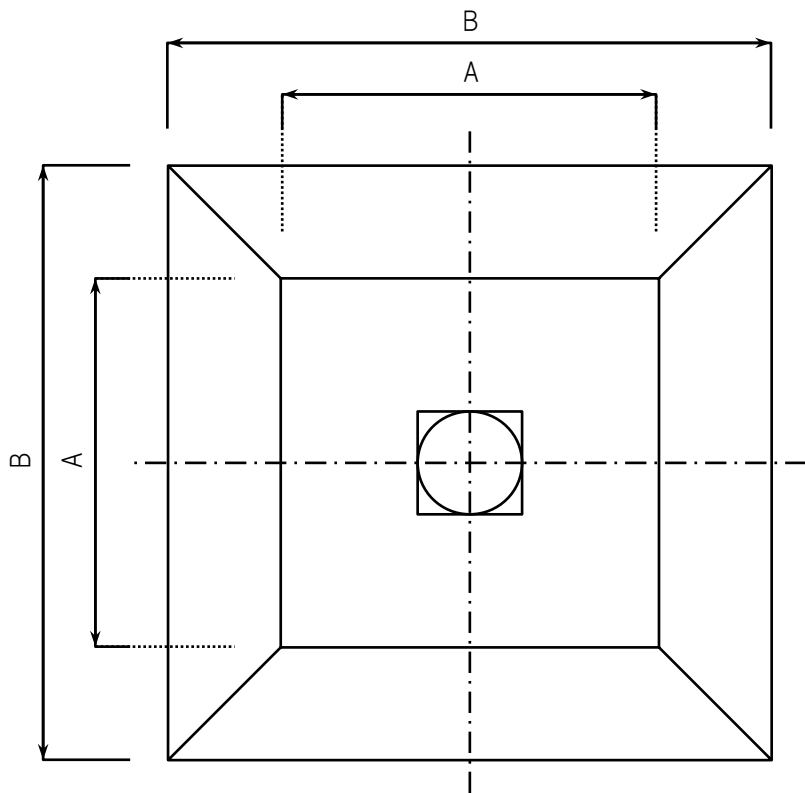



適応柱	天	腹	底	高さ			適応柱	天	腹	底	高さ			単位
	A	B	C	D	E	F		A	B	C	D	E	F	
5寸角柱用	128	212	157	105	42	63	7寸角柱用	179	289	217	137	55	82	mm
6寸角柱用	153	253	188	126	50	76	8寸角柱用	204	320	244	144	58	86	

※規格寸法は上記の通りですが、天で±2mm程度、腹・底・高さ・ホゾ穴で±5mm程度の寸法誤差が生じる場合があります。



品名	寺院用柱石 礎盤(そうばん)	材質	御影石(花崗岩)	仕上げ	コタタキ仕上げ	 ドリーム壁材株式会社
----	----------------	----	----------	-----	---------	---